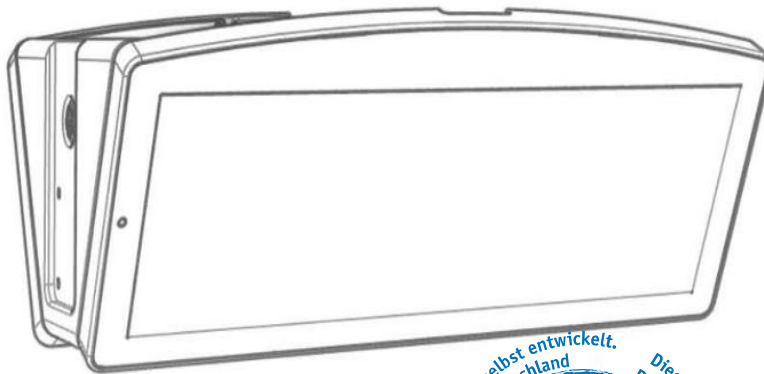




InfoVision 25" Ultrawide Compact Toblerone

Display mit integriertem Rechner



-  Das Kinoerlebnis für Ihre Fahrgäste
-  Modernste TFT Technologie mit LED Backlight
-  Speziell für die Montage in Bahnen



Das Prinzip

Der InfoVision Compact ist ein speziell an die Anforderungen im Fahrzeugbereich des ÖPNV angepasster TFT-Flachbildschirm, der brillante Farben sowie gestochen scharfe Bilder in einem form-schönen und vandalismusgeschützten Gehäuse vereint. Das Zusammenspiel eines leistungsfähigen integrierten Rechners mit einer großen Monitorfläche bietet einen immensen Gestaltungsspielraum für Infotainmentlösungen.

Die Funktion

Durch die äußerst geringe Bauhöhe kann der InfoVision Compact Toblerone in einer Vielzahl von Fahrzeugen montiert werden, ohne die zur Verfügung stehende Durchgangshöhe zu beeinträchtigen.

Der robuste Aufbau des InfoVision mit seinem Aluminiumgehäuse sowie der aus entspiegeltem Einscheibensicherheitsglas gefertigten Frontscheibe schützt das Gerät in hohem Maße gegen Vandalismus und bietet dem Betrachter ein reflektions-armes Bild.

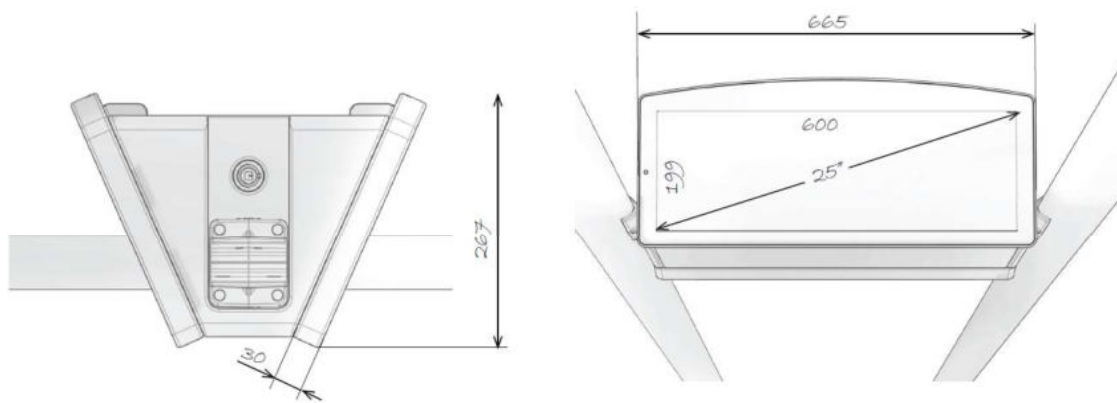
Durch die verwendete Weitbereichs-TFT-Technologie (Thin-Film-Transistor Technologie) mit leuchtstarker LED-Hinterleuchtung ist selbst bei ungünstigsten Lichtverhältnissen die optimale Lesbarkeit gewährleistet.

Ein Helligkeitssensor stellt sicher, dass die Bildschirmhinterleuchtung zu jeder Zeit optimal an die Umgebungssituation angepasst ist.



InfoVision 25" Ultra Wide

Infodisplay mit moderner TFT-Technik und integriertem Rechner



Technische Daten

Panelgröße:	597,6 mm x 196,1 mm (25") TFT-LCD
Auflösung:	1920 x 630
Leuchtdichte:	typ. 450 cd/m ²
CPU & Chipsatz:	Intel® Atom™ Prozessor E3930 (2MB Cache, 2x 1.3GHz)
Speicher:	4GB DDR3L-RAM 4GB SSD (optional bis 64GB)
Schnittstellen:	1 x IBIS-WB Slave nach VDV300 2 x Ethernet M12, IBIS-IP nach VDV301 6 x Digitaler Eingang galvanisch getrennt - (davon 2 x inkl. Stromsenke für Leitungsbruchererkennung) 2 x Digitaler Schaltkontakt, galvanisch getrennt (max. 200 mA) 1 x USB 2.0 1 x RS485 (galvanisch getrennt) 1 x DVI-Ausgang (RJ45, max. 1920 x 1080 Pixel) 1 x Audio galvanisch getrennt (0dBm@600Ω)
Nennleistung:	ca. 70 W
Nennspannung:	24 V DC (14 V ... 36 V) Sekundärspannungen galvanisch getrennt
Umgebungsbedingungen:	Betriebstemperatur: 0 °C bis +50 °C Relative Feuchte: bis zu 95 %
Gehäuse:	Aluminiumrahmen, Einscheibensicherheitsglas, entspiegelt
Abmessungen:	B665 x H267 x T372 mm
Gewicht:	ca. 25 kg
Betriebssystem:	Linux (optional Windows)
Normen:	ECE R10, R118, EN 50155, EN 45545

WIR
BEWEGEN
ETWAS

Technische Daten und Maße können, bedingt durch neue Entwicklungen und technischen Fortschritt, Änderungen unterliegen.

MG_WB_INFOVISION_25_UW_Compact_Tab_DE • 04/2022