








FEA-FTE

FEA-Funk Testeinrichtung



-  Überprüfung der korrekten Funkkommunikation
-  Erkennen vordefinierter Anforderungstelegramme
-  Optische Anzeige durch Signalgeber
-  Anschluss von bis zu 3 Signalgebern
-  Optional für TETRA- oder TETRAPOL-Digitalfunk

Sicher ist sicher



Übersicht

Die FEA-Funk Testeinrichtung prüft die korrekte Funktion der Sendeausrüstung

Die FEA-FTE empfängt von Fahrzeugen gesendete Funksignale zur LSA-Beeinflussung im öffentlichen Nahverkehr und steuert einen Lichtsignalgeber, um die korrekte Funktion der Sendeausrüstung zu überprüfen. Alternativ können mit den Ausgängen auch andere Einrichtungen wie Schranken- oder Torantriebe betätigt werden.

Funk Testeinrichtung

Im Baugruppenträger befindet sich ein Netzteil, daneben die FEA mit Analogfunkempfänger sowie eine Relaiskarte mit 16 Ausgängen. Die ersten vier Ausgänge der Relaiskarte steuern vier Netzrelais, mit denen die Signalgeber geschaltet werden. Optional ist ein Digitalempfänger für TETRAPOL oder TETRA einsetzbar.

Die Kontakte sind für 250 V / 16 A ausgelegt und mit einer Schmelzsicherung abgesichert. Alle Anschlüsse und die Sicherungen sind im Klemmenkasten zugänglich. Die Anschlußleitungen werden über Verschraubung an der Geräteunterseite herausgeführt.

Technische Daten / Baugruppenträger

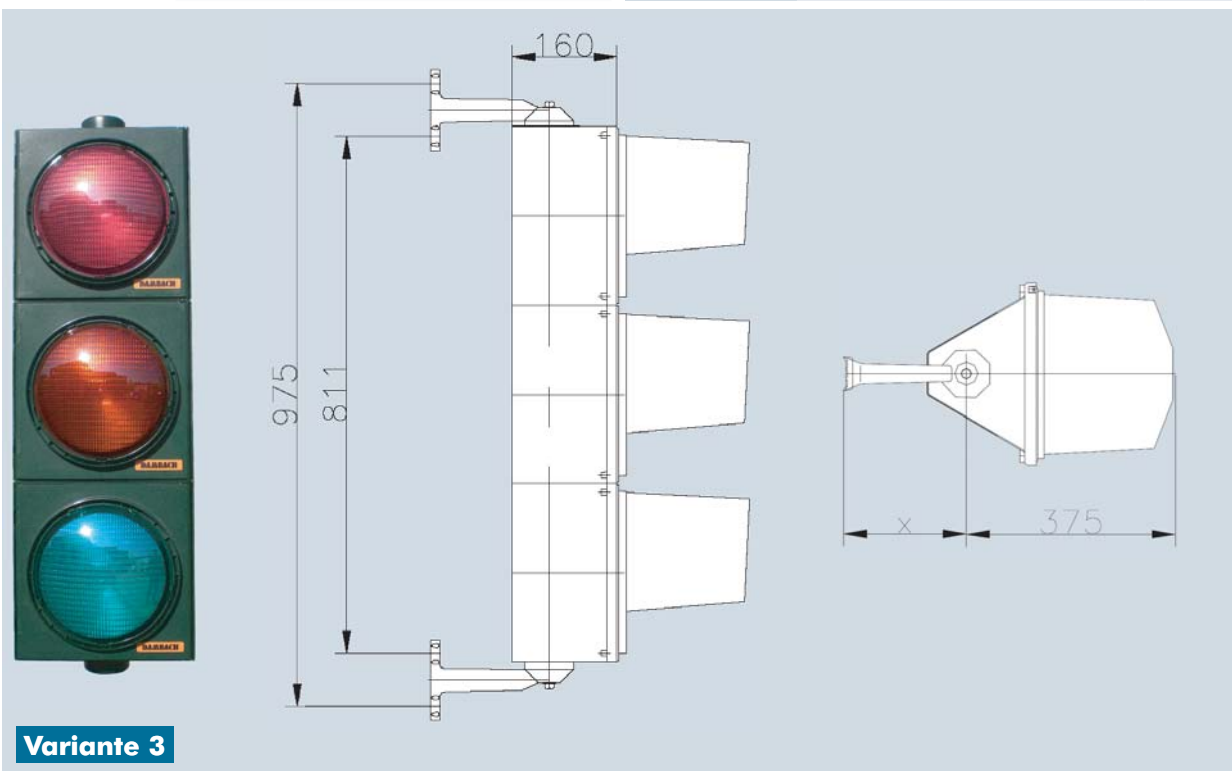
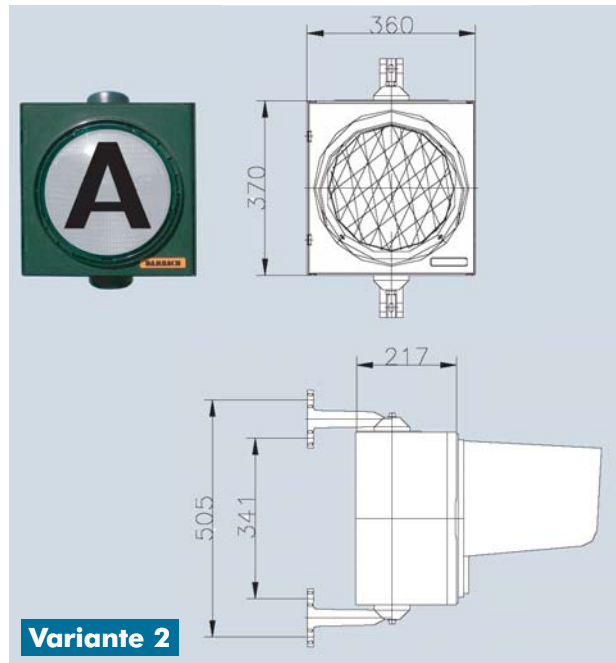
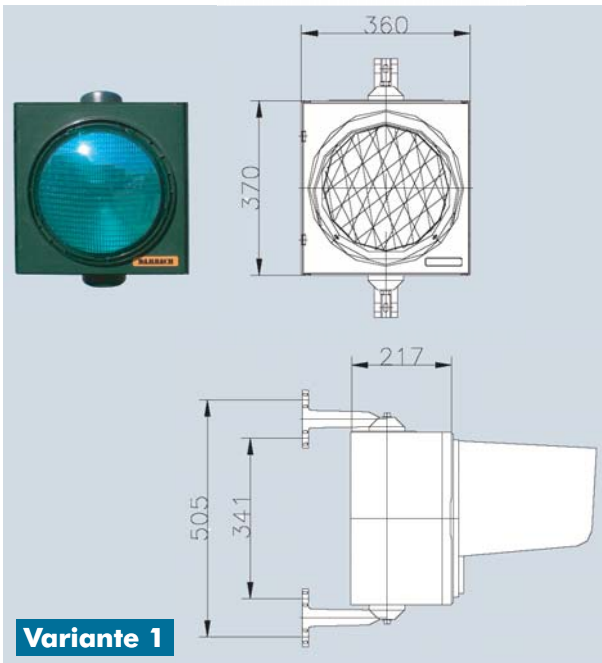
Abmessungen:	B355 x H236 x T237 mm
Gewicht:	6 kg
Nennspannung:	230 V AC



Baugruppenträger im Wandgehäuse



Signalgeber



Technische Daten / Signalgeber

Material:	Polycarbonat - UV-stabilisiert
Gehäusefarben:	Hellgrau oder Tannengrün mit schwarzer Fronttür
Leuchtmittel:	LED
Nennspannung:	230 V AC

WIR
BEWEGEN
ETWAS

Technische Daten und Maße können, bedingt durch neue Entwicklungen und technischen Fortschritt, Änderungen unterliegen.

WB_FEA-Funk_Testeinrichtung • 06/2010